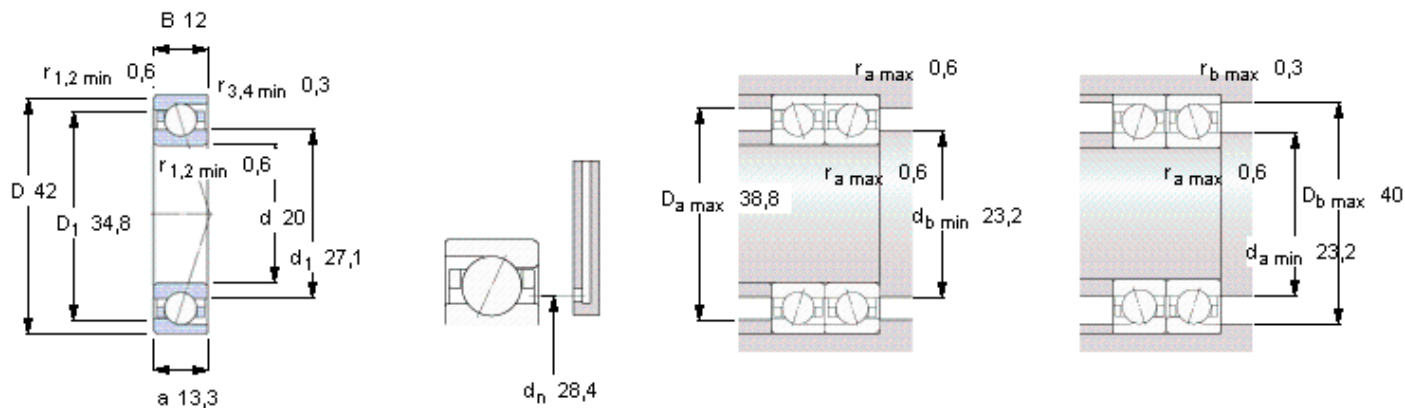


Základní rozměry			Základní hodnoty zatížení		Dosažitelné rychlosti		Označení
d	D	B	dynamické	statické	Grease mazání	Oil-air mazání	
mm			C	C0	ot/min		-
20	42	12	8,32	4,15	38000	60000	<b>7004 ACD/P4A</b>



**Ball diameter** 6,35

**Number of balls** 12

**Předtížení bez namontování [N]**

uspořádání zádí k sobě, čelem k sobě

Třída předtížení

A	B	C	D
50	100	200	400

**Static axial stiffness [N/μm]**

(guideline value)

Třída předtížení

A	B	C	D
54	69	90	120

**Reference grease quantity [cm<sup>3</sup>]**

G<sub>ref</sub> 0,9

**Faktory výpočtu**

**for equivalent bearing load**

	jednotlivé, tandem	uspořádání zádí k sobě, čelem k sobě	for preload in mounted bearing sets
e	0,68	0,68	1,03
X <sub>1</sub>	1	1	f <sub>1</sub> 0,99
Y <sub>1</sub>	0	0,92	f <sub>2A</sub> 1
X <sub>2</sub>	0,41	0,67	f <sub>2B</sub> 1,02
Y <sub>2</sub>	0,87	1,41	f <sub>2C</sub> 1,05
X <sub>0</sub>	0,5	1	f <sub>2D</sub> 1,08
Y <sub>0</sub>	0,38	0,76	f <sub>HC</sub> 1